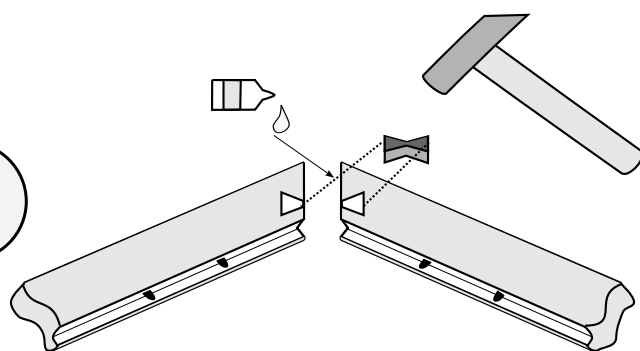


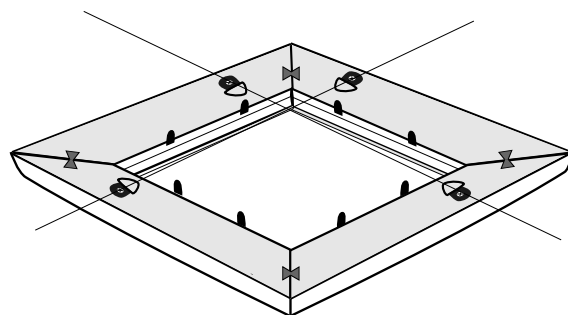
Соедините части рамки.  
Торцы смажьте клеем.  
Углы закрепите шпонками  
и забейте их молотком в  
специальные пазы.

1



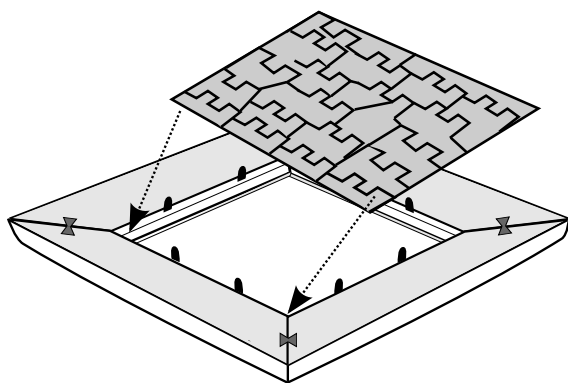
Обратите внимание!!!

- крепления располагаются,  
как на рисунке,  
- пазл должен быть скреплен клеем  
для пазлов (или другим способом),  
чтобы не гнулся.



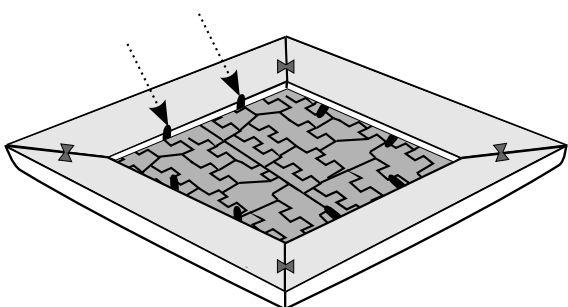
Отогните металлические  
зажимы. Вставьте картину  
на место.

2



Согните металлические  
зажимы для закрепления  
картины.

3



Привяжите шнур подходящей  
длины к нужным креплениям.

4

